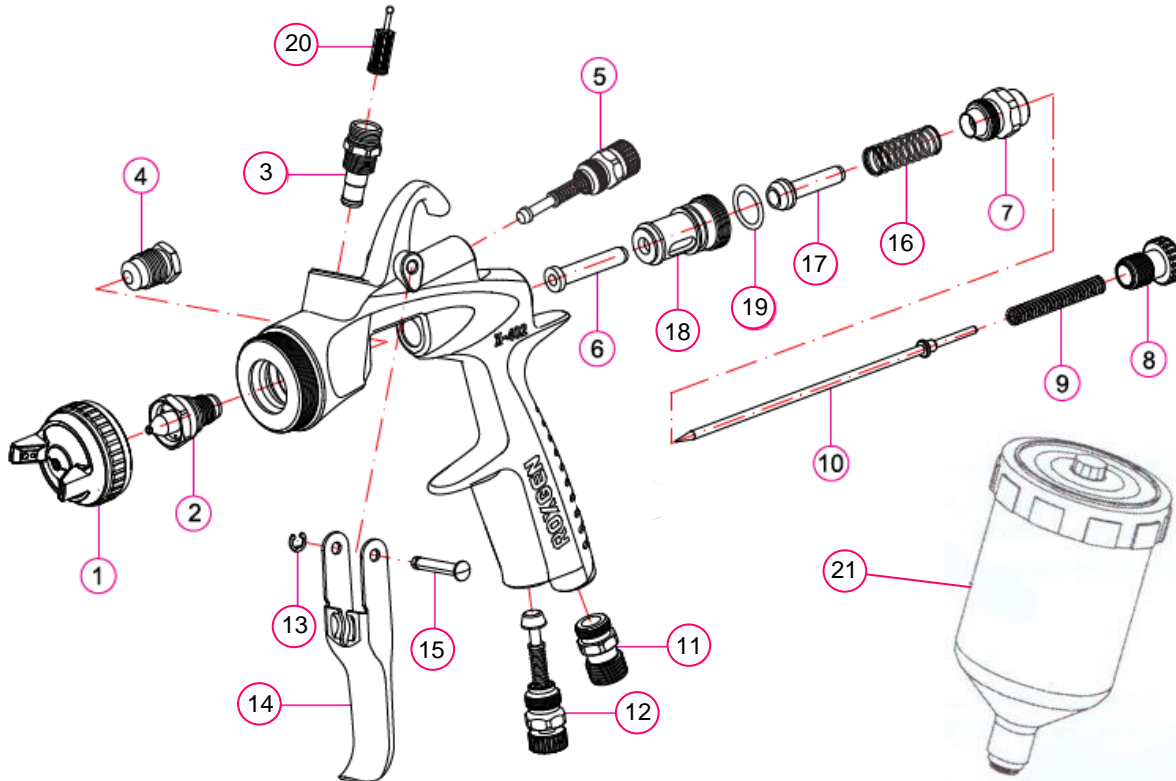


LARIUS

Apparecchi per verniciatura
Paint spraying units

AEROGRAFO X-402



POS	CODICE	DESCRIZIONE
1-2-10	14330	Kit ugello – testina – astina Ø 1,2
	14331	Kit ugello – testina – astina Ø 1,4
	14332	Kit ugello – testina – astina Ø 1,8
	14333	Kit ugello – testina – astina Ø 2,5
3	14337	Raccordo montaggio tazza
4	15131	Pacchetto guarnizioni
5	14336	Vite regolazione aria
6	15136	Guida valvola aria
7	15141	Boccola vite regolazione materiale
8	15148	Vite regolazione materiale
9	15147	Molla astin materiale

POS	CODICE	DESCRIZIONE
11	15149	Raccordo ingresso aria
12	15150	Vite regolazione aria
13	15132	Anello elastico
14	15134	Grilletto
15	15133	Perno grilletto
16	15140	Molla valvola aria
17	15139	Valvola aria
18	15137	Pacchetto guarnizioni aria
19	15138	Anello O-ring
20	14302	Filtro
21	14140	Tazza da 600 cc

PISTOLA COMPLETA	
CODICE	DESCRIZIONE
14325	Pistola X-402 con ugello Ø 1,2
14326	Pistola X-402 con ugello Ø 1,4
14327	Pistola X-402 con ugello Ø 1,8
14328	Pistola X-402 con ugello Ø 2,5